

Modulare Großküchengeräteserie 900XP Elektro-Kochkessel, rund, 150 l

Technisches Datenblatt

 ARTIKEL #
 MODELL #

NAME #

SIS #

AIA #



391120 (E9BSEHIRF0)

 100/150L-EL.-KOCHKESSEL
 INDIR. BEHEIZUNG

Kurzbeschreibung

Artikel Nr.

 Elektro-Kochkessel 150 Ltr., indirekt beheizt, mit Pressostat
 - mit Kalt- und Warmwasserzulauf und 2" Auslaufhahn mit isoliertem Griff
 - Kesseldurchmesser: 600 mm

Hauptmerkmale

- Runder Kessel zum Kochen, Dünsten oder Pochieren aller Produktarten.
- Produkte werden gleichmäßig im Boden und den Seitenwänden des Kessels durch ein indirektes Heizsystem erwärmt durch im Doppelmantel erzeugten Dampf von 110° C.
- Armierte Incoloy Heizelemente mit Sicherheitsthermostat unten im Doppelmantel.
- Über externes Ventil kann manuell überschüssige Luft aus dem Doppelmantel während der Aufheizphase abgeblasen werden.
- Gerät mit IPX5 Strahlwasserschutz.
- Manometer für korrekte Regelung der Funktionen.
- Energieregulation über Regelschalter.
- Ein Sicherheitsventil schützt vor zu niedrigem Wasserstand.
- Sicherheitsventil zum Vermeiden von Dampfüberdruck im Doppelmantel.
- Kein Überschreiten der Kochtemperaturen, rasche Reaktion.
- Großer Auslaufhahn für sicheres und müheloses Leeren des Kessels.
- Ergonomie: einzigartiges Verhältnis zwischen Kesseldurchmesser und -höhe. Kesseltiefe erleichtert Umrühren und schonenden Umgang mit den Garprodukten.
- Ausgussrohr und -hahn sind leicht von außen zu reinigen.
- Magnetventil zum Befüllen mit Kalt- und Warmwasser.
- Große, glatte Flächen, leichter Zugang für Reinigungsarbeiten.
- Das besondere Design der Regelschalter schützt vor Wassereindringen.
- Die Mindestlast für die korrekte Funktion beträgt 20 Liter.
- Gerät mit 50 mm höhenverstellbaren Edelstahlfüßen.

Konstruktion

- Gepresste Kochkessel und Doppelmantel aus Edelstahl AISI 316.
- Außenverkleidung aus Edelstahl mit Scotch Brite Schliff.
- Gerät mit rechtwinkligen Seitenkanten für bündige Verbindung der Gerät nebeneinander ohne Ritzen und Schmutzecken.

Nachhaltigkeit



- Doppelwandkessel mit hochqualitativer Isolierung, spart Energie und hält die Temperatur der Arbeitsumgebung niedrig.
- Festsitzender Deckel reduziert die Kochzeit und spart Energiekosten.
- Geschlossenes Heizsystem - keine Energieverschwendung
- Druckschalterregelung überwacht den Verbrauch von Energie und Wasser.

Serienmäßiges Zubehör

- 1 St. ANTIKORROSIONSMITTEL F.WASSER DW-KESSEL PNC 927222

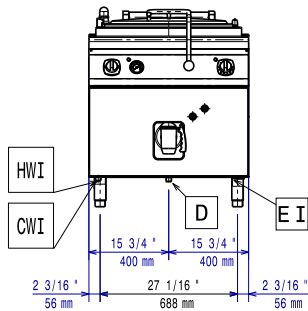
Optionales Zubehör

- Verbindungs-/Dichtungsmittel PNC 206086
- Satz mit 4 Rollen, 2 schwenkbar mit Bremse PNC 206135
- 1 Satz geflanschte Füße PNC 206136

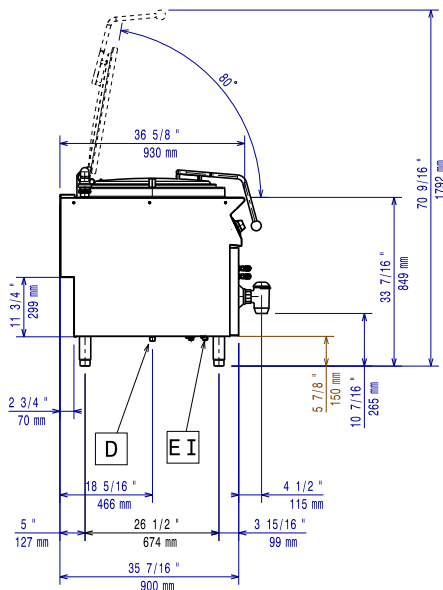
Genehmigung: _____

- Front-Sockelblende, 800 mm PNC 206148
- Front-Sockelblende, 1000 mm PNC 206150
- Front-Sockelblende, 1200 mm PNC 206151
- Front-Sockelblende, 1600 mm PNC 206152
- Front-Fußblende, 800 mm (nicht für Kühl-/Tiefkühl-Unterschrank) PNC 206176
- Front-Fußblende, 1000 mm (nicht für Kühl-/Tiefkühl-Unterschrank) PNC 206177
- Front-Fußblende, 1200 mm (nicht für Kühl-/Tiefkühl-Unterschrank) PNC 206178
- Front-Fußblende, 1600 mm (nicht für Kühl-/Tiefkühl-Unterschrank) PNC 206179
- 1 Paar seitliche Fußblenden, nicht für Kühl-/Tiefkühlunterschrank PNC 206180
- 2 Blenden für Servicekanal für einseitige Installation PNC 206181
- 2 Blenden für Servicekanal für Rücken-an-Rücken-Installation von Tischgeräten auf Unterbau PNC 206202
- 4 Füße für Sockelaufstellung (nicht für Serie 900 Stand-Grillgerät) PNC 206210
- Automatischer Druckminderer für Doppelwand-Kochkessel (indirekte Beheizung) 100 + 150 l und Druckkochkessel PNC 206279
- Rückseitiger Abgaskamin, 800 mm PNC 206304
- Unterkonstruktion für Fußmontage oder fahrbar 800 mm (XP700-900) PNC 206367
- Unterkonstruktion für Fußmontage oder fahrbar 1200 mm (XP700-900) PNC 206368
- Unterkonstruktion für Fußmontage oder fahrbar 1600 mm (XP700-900) PNC 206369
- Unterkonstruktion für Fußmontage oder fahrbar 2000 mm (XP700-900) PNC 206370
- Rückwandverkleidung - 800 mm (XP700-900) PNC 206374
- Rückwandverkleidung - 1000 mm (XP700-900) PNC 206375
- Rückwandverkleidung - 1200 mm (XP700-900) PNC 206376
- 2 Seitenblenden für freistehende Geräte PNC 216134
- Wagen mit Hubvorrichtung und abnehmbarem GN2/1 200mm Behälter PNC 922403
- 2-teiliger Universal-Einsatzkorb für 150 l Kochkessel PNC 925019
- ANTIKORROSIONSMITTEL F. WASSER DW-KESSEL PNC 927222

Front

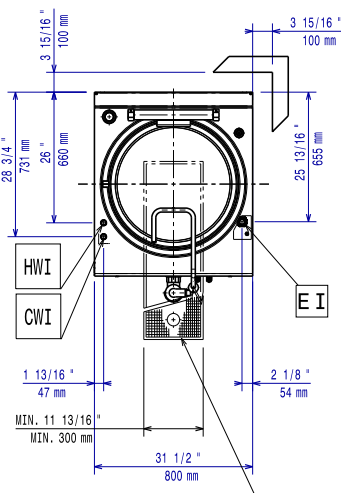


Seite



- CWI = Kaltwasserzulauf
- D = Ablauf
- EI = Elektroanschluss
- HWI = Warmwasserzulauf

oben


Elektrisch
Netzspannung:

380-400 V/3N ph/50/60 Hz

391120 (E9BSEHIRFO)
Gesamt-Watt

21.5 kW

Schlüsselinformation
Tiegel-Nutzhalt:

143 lt

Durchmesser runder
Kochkessel:

600 mm

Nettogewicht:

116 kg

Versandgewicht:

131 kg

Versandhöhe:

1230 mm

Versandlänge:

1140 mm

Versandtiefe:

880 mm

Versandvolumen:

 1.23 m³

Kein Abstand an Geräterückseiten erforderlich, wenn die Wand aus nicht brennbarem Material ist. Bei Wand aus brennbarem Material muss ein Mindestwandabstand von 50 mm eingehalten werden.

Zertifizierungsgruppe

N9PIE